

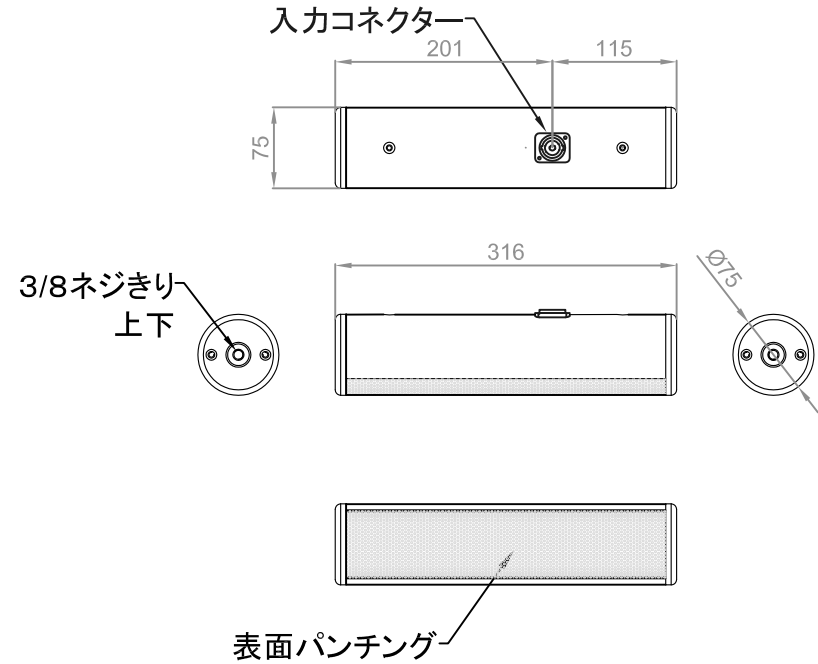
Pipeline Speaker

PL-2

仕様

- タイプ : フルレンジ シングルアンプ駆動
- 使用ユニット : 平面型スピーカーユニット2基連結
- インピーダンス : 12Ω
- 周波数特性 : 140Hz ~ 20kHz
- 出力音圧レベル : 86dB at 1w1m
- 定格入力 : 15W 連続
- 最大入力 : 30W
- 指向特性 : 垂直0度 水平110度 (4kHz -3dB)
- 入力コネクタ : NL-4MP (ノイトリック製 標準仕様)
- キャビネット : アルミニウム製円筒キャビネット
- 吊りポイント : φ3/8wナットプレート(上部、下部とも)
- 寸法 : φ75 × 316mm円筒型
- 重量 : 1.4kg
- カラー : ブラック、シルバー

※この仕様は予告無く変更される場合があります。



No. PART NAME

Itemref	Quantity	Title/Name, designation, material, dimension etc			Article No./Reference	
DRAW.	Checked by	Approved by - date	File name	Date	2010,5,31	Scale
FPS INC.				パイプラインスピーカ PL-2		
株式会社エフピーエス				外観図	Edition	Sheet