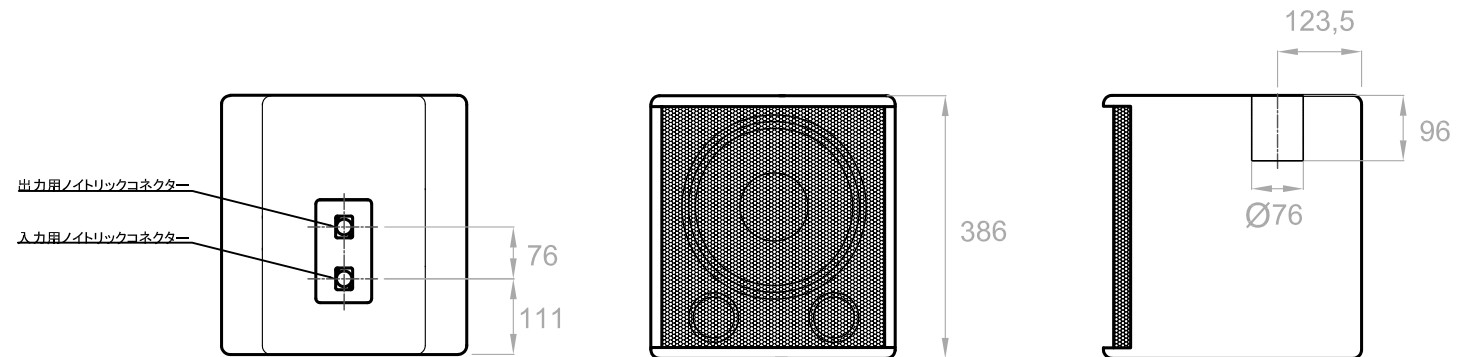
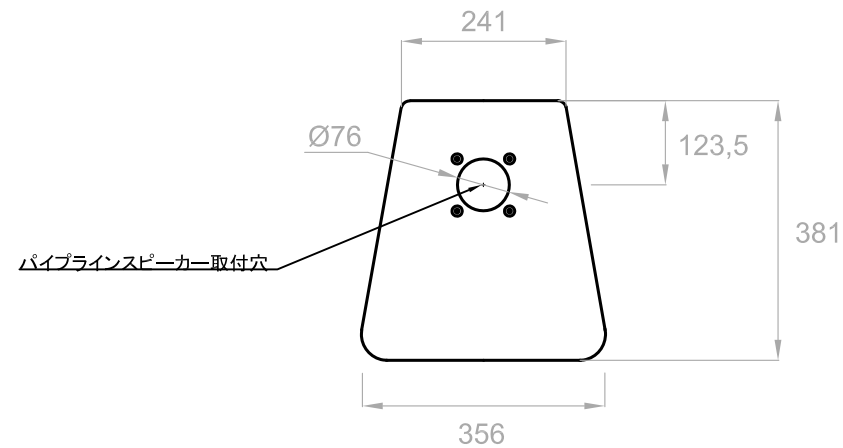


Pipeline Speaker専用 SubWoofer PL-SWB

仕様

タイプ	: フルレンジ シングルアンプ駆動
使用ユニット	: 25cmコーンユニット装着
インピーダンス	: 8Ω
周波数特性	: 30Hz ~ 500Hz
出力音圧レベル	: 93dB at 1w1m
定格入力	: 200W 連続
最大入力	: 400W
指向特性	: オムニ
入力コネクター	: NL-4MP (ノイトリック製)
出力コネクター	: NL-4MP (ノイトリック製)
キャビネット	: MDFキャビネット
寸法	: 356 × 386 × 381mm (W × H × D)
重量	: 15.0kg
カラー	: ブラック、シルバー

※この仕様は予告無く変更される場合があります。



No. PART NAME

Itemref	Quantity	Title/Name, designation, material, dimension etc			Article No./Reference	
DRAW.		Checked by	Approved by - date	File name	Date	Scale
FPS INC.		サブウーファー PL-SWB			2010.6.2	
株式会社エフピーエス		外観図			Edition	Sheet